

Campanas de techo
Novy Pureline Compact 120 cm
Acero inoxidable



EAN 5414425215461

Etiqueta energética

▪ Clase de eficiencia energética (campana EEI)	B
▪ Consumo de energía anual (kWh/año) (campana AEC)	47,2
▪ Clase de eficiencia hidrodinámica (campana FDE)	B
▪ Clase de eficiencia iluminación (campana LE)	-
▪ Clase de eficiencia del filtro de grasa (campana extractora GFE)	D

Funciones y características

▪ Motor	Integrado
▪ Silenciador	Integrado
▪ Recirculación	Opcional
▪ Función InTouch	Estándar
▪ Auto stop - Parada automática después de 3h	▪
▪ Parada diferida (minutos)	10/30
▪ Filtro de grasa	6830020
▪ Número de filtros de grasa	2
▪ Indicación de limpieza del filtro de grasa	▪
▪ Indicación de limpieza del filtro de recirculación	▪
▪ Mandos	Botonera electrónica + Mando a distancia
▪ Número de velocidades	3 + power
▪ Ajuste de potencia con conmutación automática (minutos)	6

Dimensiones

▪ Dimensiones del producto (LxAxh) (mm)	1168 x 508 x 195
▪ Altura cuerpo incluido Click&Fix (sin motor) (mm)	133
▪ Ancho pestaña (mm)	15
▪ Hueco de encastre (LXA) (mm)	1145 x 485
▪ Altura recomendada entre la encimera y el fondo de la campana extractora con placa de inducción (Hmin-Hmax)(mm)	600 - 1600
▪ Altura recomendada entre la encimera y la parte inferior de la campana extractora con cocina a gas (Hmin-Hmax)(mm)	650 - 1600
▪ Altura recomendada entre la encimera y la parte inferior de la campana extractora con placa de cocción eléctrica o cerámica (Hmin-Hmax)(mm)	600 - 1600
▪ Diámetro de salida de aire (mm)	222x89
▪ Posición de la salida del aire/motor	Derecha, Izquierda, Delantero, Trasero

Caudal y nivel de ruido

▪ Caudal salida libre (m³/h)	750
▪ Caudal de descarga 1 (m³/h) / Velocidad máxima de descarga de presión 1 (Pa)	215 / 36
▪ Caudal de descarga 2 (m³/h) / Velocidad máxima de descarga de presión 2 (Pa)	392 / 120

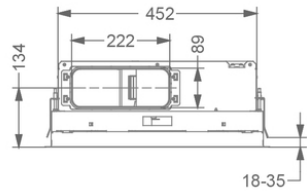
Caudal y nivel de ruido

▪ Caudal de descarga 3 (m ³ /h) / Velocidad máxima de descarga de presión 3 (Pa)	529 / 235
▪ Velocidad máxima de descarga de caudal (m ³ /h) (Qboost) / Velocidad máxima de descarga de presión (Pa)	616 / 411
▪ Velocidad de descarga de presión sonora 1 (dB(A)) / Velocidad de descarga del nivel de ruido 1 (dB(A))	27 / 38
▪ Velocidad de descarga de presión sonora 2 (dB(A)) / Velocidad de descarga del nivel de ruido 2 (dB(A))	40 / 52
▪ Velocidad de descarga de presión sonora 3 (dB(A)) / Velocidad de descarga del nivel de ruido 3 (dB(A))	47 / 59
▪ Velocidad máxima de descarga de presión sonora (dB(A)) / Velocidad máxima de descarga del nivel sonoro (dB(A)) (LWAbboost)	51 / 63

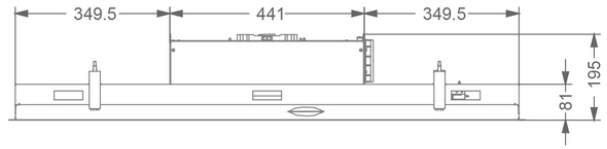
Características técnicas

▪ Potencia máxima (W)	158
▪ Voltaje (V)	230
▪ Frecuencia (Hz)	50
▪ Consumo de energía en modo de espera (Ps) (W)	0.35
▪ Peso neto (kg)	22
▪ Longitud del cable de alimentación (m)	1,2

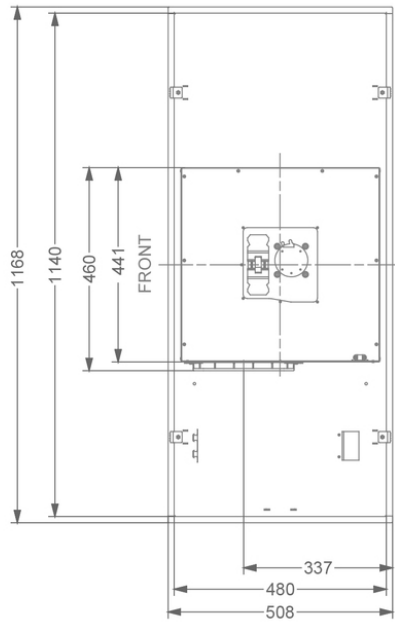
1



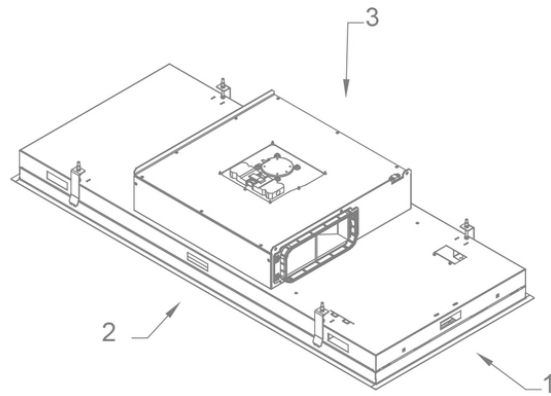
2



3



4



Accesorios**Cajón de recirculación**

841400

Cajón de recirculación con filtro Monoblock



842400

Cajón de recirculación con filtro Monoblock



843400

Cajón de recirculación con filtro Monoblock



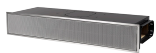
7931400

Cajón recirculación con filtro Monoblock



7932400

Cajón recirculación con filtro Monoblock



7933400

Cajón recirculación con filtro Monoblock

Kit instalación

990030

Kit conexión válvula exterior o iluminación externa

Curva de eficiencia motor

